



Katalog proizvoda

Regulacijska varijabilna kutija

RVK

Regulacija protoka zraka

Verzija 1.0.4
Datum: 21.10.2021

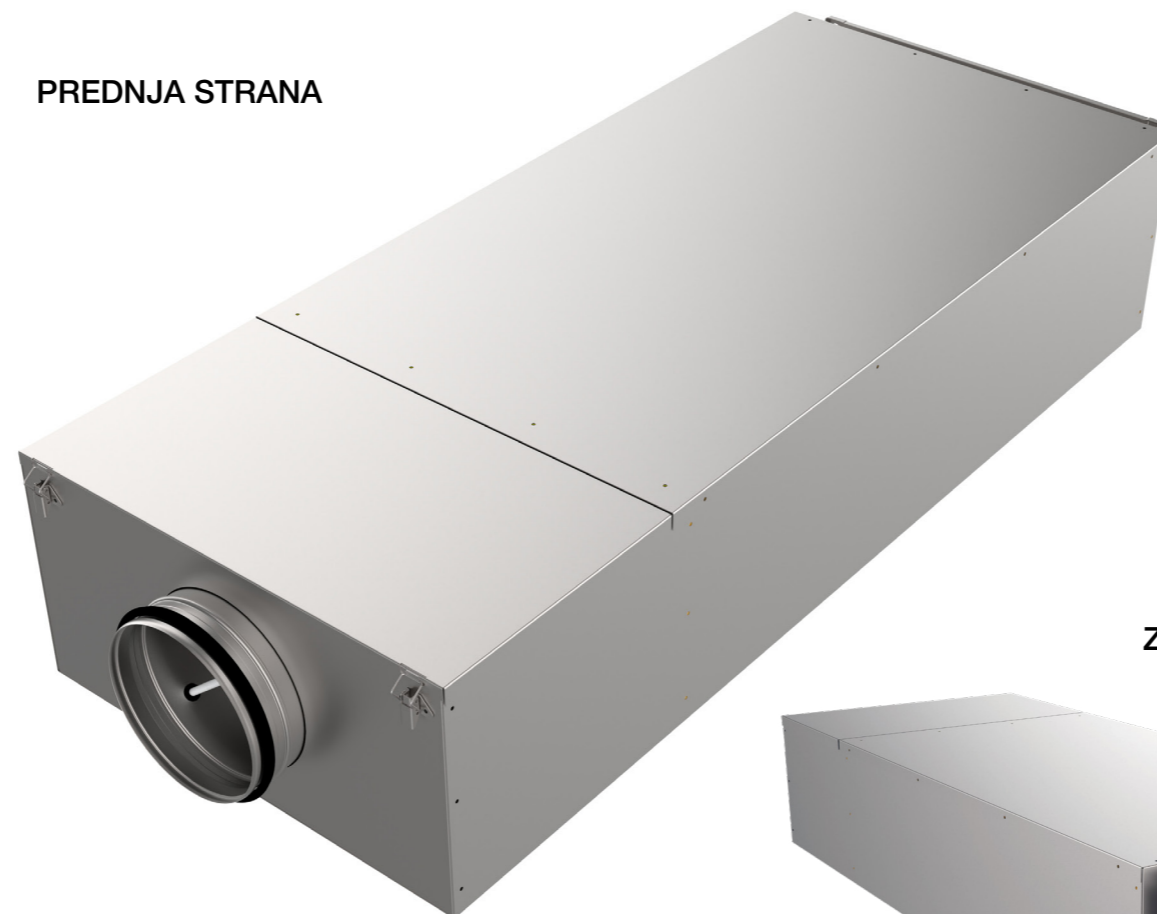
RVK

- Regulacija količine protoka zraka prema zadanoj radnoj točki
- Tvornička parametrizacija u skladu sa zahtjevom klijenta
- Visoka preciznost regulacije
- RVK-A - dovod zraka
- RVK-B - odvod zraka
- Za primjenu kod akustično zahtjevnih prostora

Opcije

- Konstantni protok
- "Master/Slave" komunikacija
- Zvučno izolirano kućište (50 mm)
- MP-Bus (standard), ModBus (Belimo/Siemens), KNX (Belimo/Siemens), MF (no Bus, Belimo), SGB (no Bus, Siemens), Bacnet (Belimo/Siemens)

PREDNJA STRANA



ZADNJA STRANA



- ▼ [Opis proizvoda](#)
- ▼ [Oznaka za narudžbu](#)
- ▼ [Kontroleri](#)
- ▼ [Dodatna oprema](#)
- ▼ [Parametrizacija](#)
- ▼ [Dijagrami](#)
- ▼ [Održavanje](#)

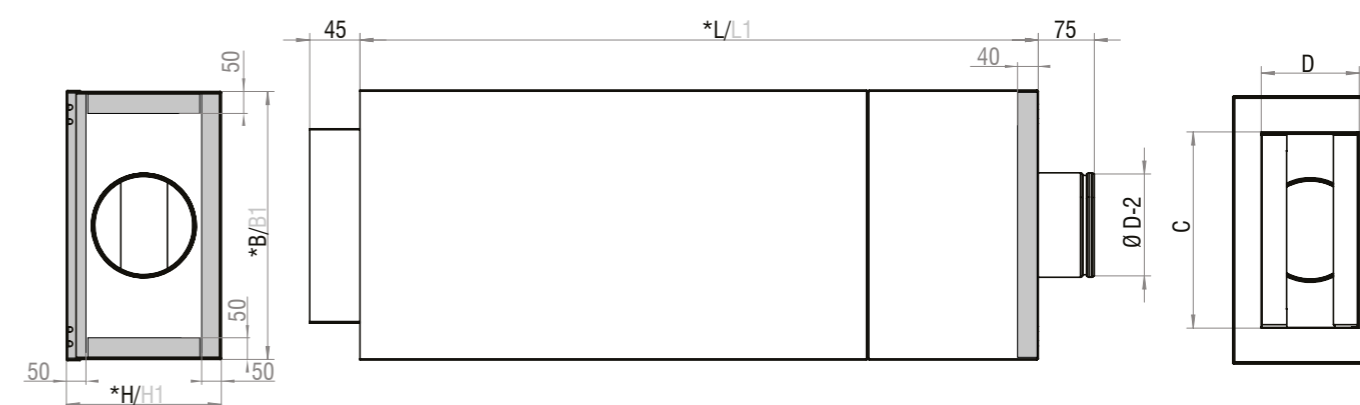


OPIS PROIZVODA

REGULACIJA PROTOKA ZRAKA

DIMENZIJE

RVK	ØD-2 [mm]	B [mm]	*B1 [mm]	H [mm]	*H1 [mm]	L [mm]	*L1 [mm]	C [mm]	D [mm]	Vmin [m³/h]	Vmax [m³/h]
125	123	300	400	236	336	1035	1075	200	150	54	540
160	158	410	510	236	336	1035	1075	300	150	90	900
200	198	560	660	281	381	1320	1360	460	200	145	1459
250	248	700	800	311	411	1440	1480	600	200	217	2215
315	313	900	1000	442	552	1440	1480	800	250	380	3680
400	398	1000	1100	525	625	1820	1860	900	350	615	6047



*B1, H1, L1 - dimenzije dodatno izoliranog prigušivača



- ▼ [Opis proizvoda](#)
- ▼ [Oznaka za narudžbu](#)
- ▼ [Kontroleri](#)
- ▼ [Dodatna oprema](#)
- ▼ [Parametrizacija](#)
- ▼ [Dijagrami](#)
- ▼ [Održavanje](#)



OZNAKA ZA NARUDŽBU

REGULACIJA PROTOKA ZRAKA

OZNAKA ZA NARUDŽBU

(1) Regulijska varijabilna kutija

(2) Dimenzije

(3) Pogon/komunikacija

(4) Izolacija

RVK-A - ØD - MP - Z

(1) **RVK-A**
RVK-B

(4) Izolacija **Z**

(2) Dimenzije **ØD**

(3) Pogon/komunikacija:

MP - Belimo LMV/NMV MP

MF - Belimo LMV/NMV MF

SGB - Siemens GDB/GLB

MOD-S - Siemens GDB/GLB MOD

MOD/BAC-B - Belimo LMV/NMV MOD

KNX-S - Siemens GDB/GLB KNX

KNX-B - Belimo LMV/NMV KNX

BAC - Siemens GDB/GLB BA

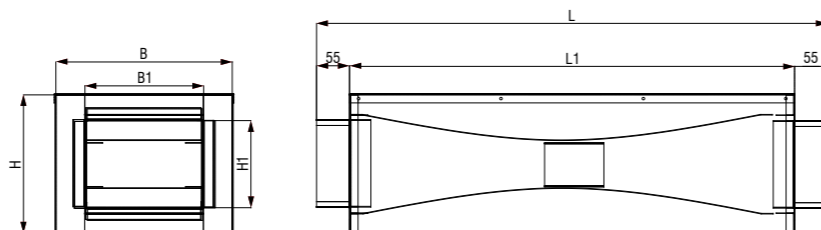
PP - Gruner 327VM

MOD-G - Gruner 327MODBUS

Dodatna oprema

PZS

PZS je dodatni prigušivač zvuka za smanjenje razine zvučne snage nastale zrakom. Posebno je dizajniran za upotrebu s RVK. Apsorcijski materijal je nezapaljiva mineralna vuna. Mineralna vuna prekrivena je staklenim vlaknima kako bi se spriječila erozija čestica unutar kanala.



Size	L	L1	H	H1	B	B1
ø125	862	750	236	150	300	200
ø160	862	750	236	150	410	300
ø200	1012	900	281	200	560	460
ø250	1012	900	311	200	700	600
ø315	1112	1000	361	250	900	800
ø400	1362	1250	446	350	1000	900

CODIS E35-VAV

Codis 35 pomaže učinkovitijoj regulaciji ventilacije. Za optimiziran rad i učinkovitu regulaciju, koristi se zahtjevana količina svježeg zraka. Uređaj se može koristiti za kontrolu temperature, kvalitete zraka i vlage.



BELIMO Parametrizacija

Uređaji za podešavanje; ZTH-EU, NFC za proizvode s Belimo regulatorima protoka, koji se koriste za olakšavanje servisa i puštanja u rad.

OZNAKA ZA NARUDŽBU: RVPA-ZTH-EU



Gruner GUIV3-M

Uređaj za podešavanje GUIV3-M za proizvode s Grunerovim regulatorima protoka, koji se koriste za olakšavanje servisa i puštanja u rad.

OZNAKA ZA NARUDŽBU: RVPA-GUIV3-M



Siemens AST20

Uređaj za podešavanje tip AST20 za proizvode sa Siemensovim regulatorima protoka, koji se koriste za olakšavanje servisa i puštanja u rad.

OZNAKA ZA NARUDŽBU: RVPA-AST20



- ▼ [Opis proizvoda](#)
- ▼ [Oznaka za narudžbu](#)
- ▼ [Kontroleri](#)
- ▼ [Dodatna oprema](#)
- ▼ [Parametrizacija](#)
- ▼ [Dijagrami](#)
- ▼ [Održavanje](#)



DODATNA OPREMA

OZNAKA ZA NARUDŽBU PZS

(1) Prigušivač (2) Dimenzije

PZS	-	ØD
-----	---	----

(1) PZS

(2) ØD

OZNAKA ZA NARUDŽBU CODIS E35-VAV

(1) Tip (2) Vrsta senzora (3) Protokol

E35 - VAV	-	H	-	B
-----------	---	---	---	---

(1) E35 - VAV

(3) B/RS - BACNet

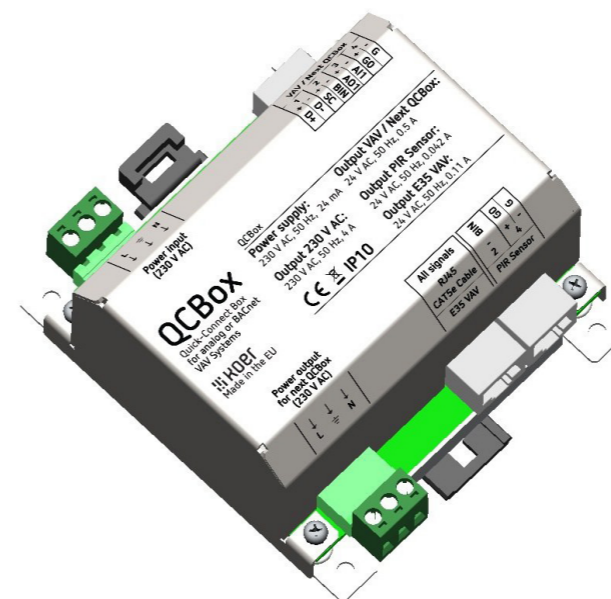
(2) C - CO2 senzor
H - Senzor vlažnosti
CH - CO2 i senzor vlažnosti

CODIS E35

Uređaj se može koristiti za kontrolu temperature, kvalitete zraka i vlage u pojedinim zonama kao dio sustava za ventilaciju unutar HVAC sustava ili kao samostalni regulator.

E35-VAV... mogu se koristiti u HVAC sustavima za:

- Grijanje
- Hlađenje
- Ventilaciju
- Odvlaživanje



1

2

MODEL	E35-VAV	E35-VAV-B/RS	E35-VAV-C	E35-VAV-C-B/RS	E35-VAV-H	E35-VAV-H-B/RS	E35-VAV-H-C	E35-VAV-H-C/RS	QCB	QCAdapter
Opis	Temperatura	Temperatura BACNet / RS485	Temperatura CO2	Temperatura CO2 BACNet / RS485	Temperatura Vlaga	Temperatura Vlaga BACNet / RS485	Temperatura Vlaga CO2	Temperatura Vlaga CO2 BACNet / RS485	Kutija za brzo spajanje s napajanjem	Adapter za brzo povezivanje

- ▼ Opis proizvoda
- ▼ Oznaka za narudžbu
- ▼ Kontroleri
- ▼ Dodatna oprema
- ▼ Parametrizacija
- ▼ Dijagrami
- ▼ Održavanje



DODATNA OPREMA

REGULACIJA PROTOKA ZRAKA

E35-VAV... može kontrolirati sljedeće operativne elemente:

- Pogoni zaklopke
- Pogoni izmjenjivača topline
- Pogon za radiator / podno grijanje
- Modulacijske električne grijalice
- EC ventilator motora

E35-VAV hardverske značajke:

- Otporni TFT zaslon u boji osjetljiv na dodir
- Ugrađeni senzori:
 - Temperatura
 - CO2 (na izbor)
 - Relativne vlažnosti (na izbor)
- Tri analogna izlaza 0...10 V DC
- Jedan analogni ulaz 0...10 V DC
- Jedan analogni otporni ulaz
- Jedan binarni ulaz
- RS-485 primopredajnik (na izbor)
- Galvanski izolirani primopredajnik RS-485 (na izbor)
- Sat u stvarnom vremenu
- Jednostavna montaža na zid
- Napajanje 24 V AC/DC

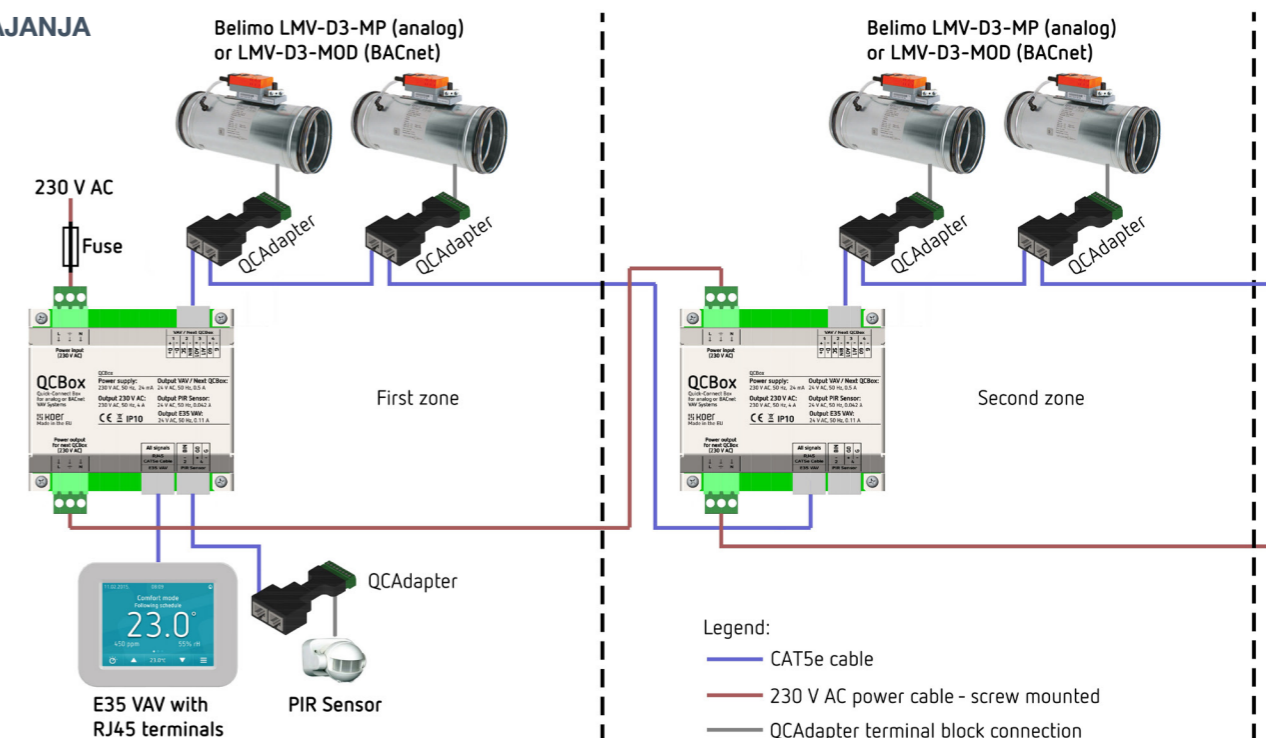
E35-VAV značajke softvera:

- PID kontrola na temelju parametara temperature, kvalitete zraka i * vlažnosti
- Tjedni rokovnik, četiri unaprijed postavljena načina rada, do osam odbrojavača za planiranje dnevno
- Funkcija zauzetog načina
- Tri načina rada: udobnost, ekonomičnost, stanje pripravnosti
- Funkcija zaštite u stanju čekanja
- Izbornik zaštićen lozinkom i napredni izbornik
- Ulaz kontakta prozora ili senzora prisutnosti
- Automatsko ili ručno prebacivanje
- U pripravnosti, zatamnjenom i noćnom načinu rada svjetlina se prikazuje
- Jednostavno podesivi parametri puštanja u rad i rada
- Ograničenja zadanih vrijednosti za korisnike
- BACnet MS / TP komunikacijski protokol (na izbor)
- Algoritam kompenzacije unutarnje temperature

Za više detalja:

- (1) [CODIS E35 VAV](#)
- (2) [QCB Quick-Connect Box](#)

SHEMA SPAJANJA

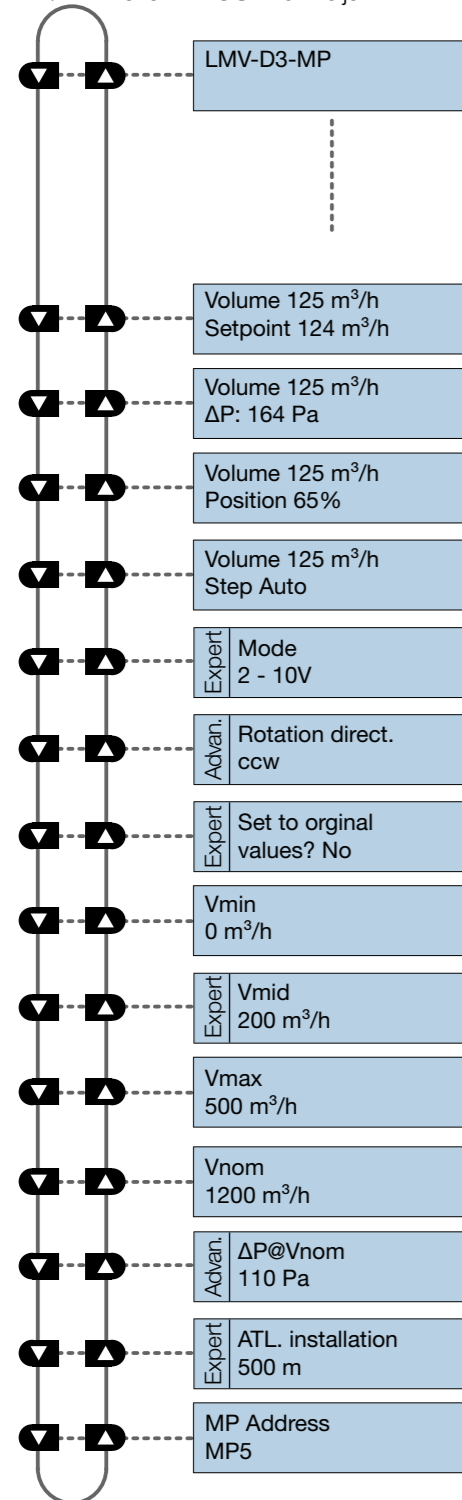
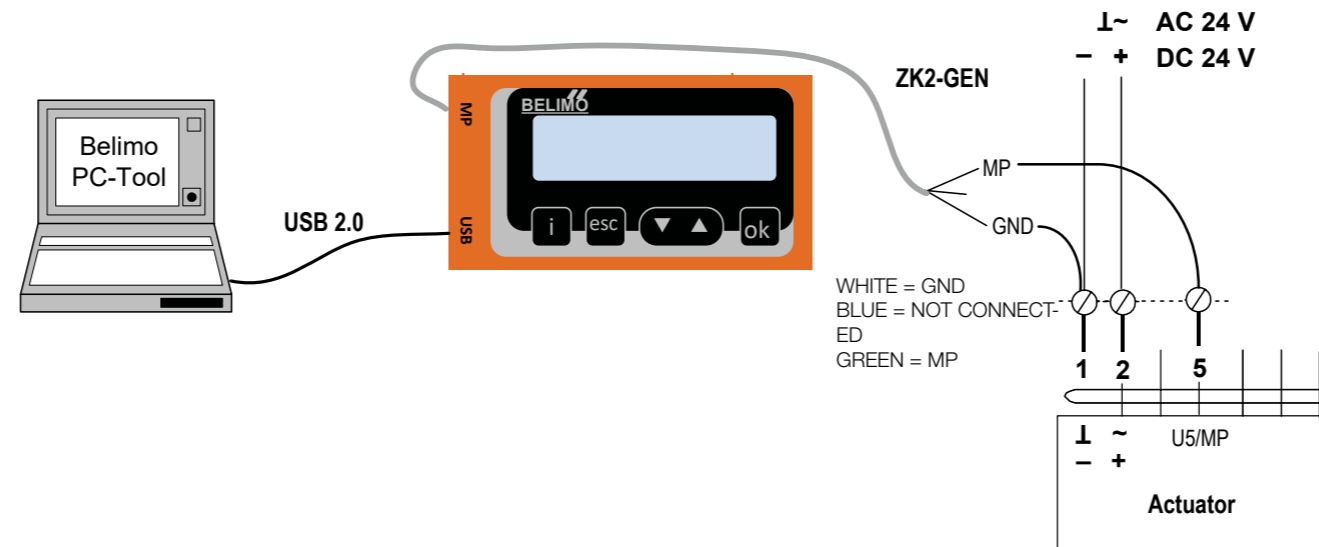


Parametrizacija

ZTH

Uređaj za podešavanje ZTH-EU za proizvode s Belimo regulatorima protoka, koji se koriste za olakšavanje servisa i puštanja u rad.

Servisni alat za parametarske i komunikativne pogone / RVP kontrolere i uređaje za izvedbu HVAC-a tvrtke Belimo. Povezivanje putem servisne utičnice na uređaju ili MP / PP veza ZIP USB funkcija.



Upute

Pritiskom na tipke pomičete se kroz glavni izbornik. Da bi se naredile odabrane vrijednosti (parametri), potrebno je slijediti korake na slici.

AUTO / OPEN / CLOSE / Min / Mid / Max / Stop

2 - 10V / 0 - 10V (samo s MF/MP types)

ccw / cw

No / Yes

0...Vmax

Vmin...Vmax

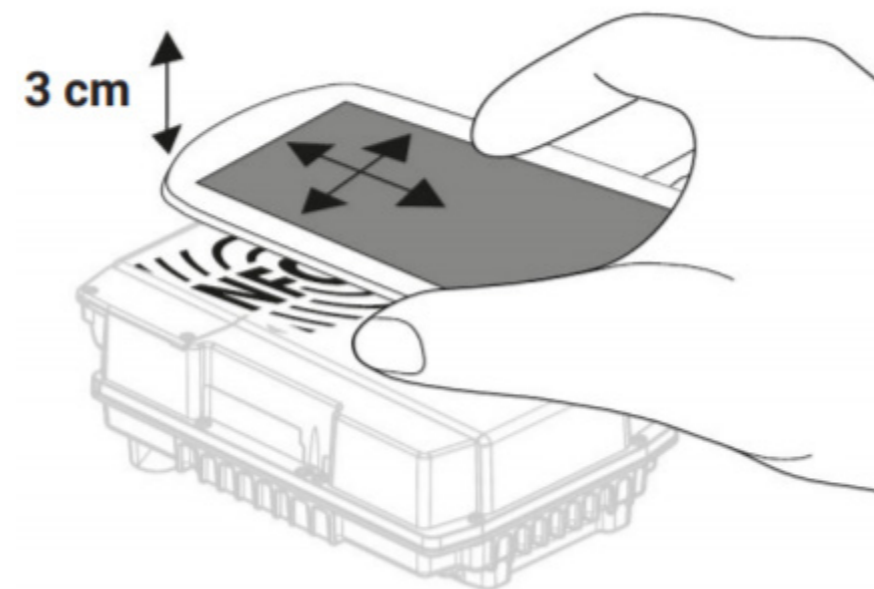
Vmin...Vnom, minimum 20% of Vnom

0...3000 m

PP, MP1...MP8
(on MF types only PP)

- ▼ Opis proizvoda
- ▼ Oznaka za narudžbu
- ▼ Kontroleri
- ▼ Dodatna oprema
- ▼ Parametrizacija
- ▼ Dijagrami
- ▼ Održavanje

PARAMETRIZACIJA



BELIMO NFC

Integrirano NFC sučelje ("Near Field Communication") kontrolera VAV-Compact i VAV-Universal omogućuje vam korištenje sustava sa vlastitim pametnim telefonom za jednostavno i učinkovito puštanje u rad i konfiguraciju bežično s aplikacijom Belimo Assistant.

ZIP-BT-NFC dostupan je za povezivanje putem Bluetootha. Za konfiguraciju kod proizvođača VAV jedinice (OEM) ili tijekom puštanja u pogon za adresiranje sabirnice, oba u isključenom stanju. Jednostavna operativna provjera zahvaljujući grafičkom prikazu.

GUIV3-M

GUIV se pokreće preko prekidača za uključivanja/isključivanje. Ukoliko je uređaju spojen na pogon, podaci će se učitati i prikazati na zaslonu uređaja. Upravljačka ploča koristi se za postavljanje različitih načina rada, poništavanje kontrola i postavljanju parametara. GUIV sadrži mikro USB, što omogućuje upotrebu GUIV-a kao sučelje između softvera WINVAV2 i pogona ili za punjenje baterije.

Upute

Da bi ste izvršili parametrizaciju, potrebno je spojiti pogon s uređajem za podešavanje GUIV3-M. Uređaj za podešavanje sadrži kružni gumb i gumb za potvrdu. Kružnim gumbom pomičete se kroz glavni izbornik i možete mijenjati vrijednosti (parametre)

Točke izbornika GUIV3-M

1. Djeluj / postavljam

Prikazuje stvarnu vrijednost / zadanu vrijednost (funkcija nadjačavanja).

2.Min

Podesite željenu minimalnu vrijednost (zadana vrijednost Y = 0/2 V DC).

3.Max

Podesite željenu maksimalnu vrijednost (zadana vrijednost Y = 10 V DC).

4.Diag

Dijagnostički izbornik:

y / u - prikazuje signal zadane vrijednosti / povratne informacije

isključeno - povratak na prvu razinu

oP - otvara zaklopku

cL - zatvara zaklopku

Bok - aktivira maks. vrijednost

Lo - aktivira min. vrijednost

bE - aktivira se između vrijednosti

St - dijagnostički način rada uključen, motor isključen

Adp - prilagodbeni pogon (samo 15 Nm ili verzija Modbusa)

123 - inačica softvera

5.Mode

0An (0-10 VDC | normalni smjer vrtnje) 2An (2-10 VDC | normalni smjer vrtnje)

2Ai (0-10 VDC | obrnuti smjer rotacije) 2Ai (2-10 VDC | obrnuti smjer rotacije)

6.Com

Postavljanje adrese Modbus (1 ... 247) i komunikacije parametri (ako je verzija Modbusa).

7.Nom

Volumetrijski protok zraka: prikazuje i podešava nominalnu vrijednost

ovisno o VAV-Boxu

Tlak: Postavljanje faktora korekcije

Postavke

327 RVP pogoni mogu se postaviti izravno na zaslon. Svi 327

RVP pogoni mogu komunicirati putem servisnog konektora sa alatom za postavljanje GUIV3-M ili sa softverom za podešavanje WIN-VAV2.

GUIV3-S koristi se kao sučelje za postavljanje softvera WIN-VAV2.

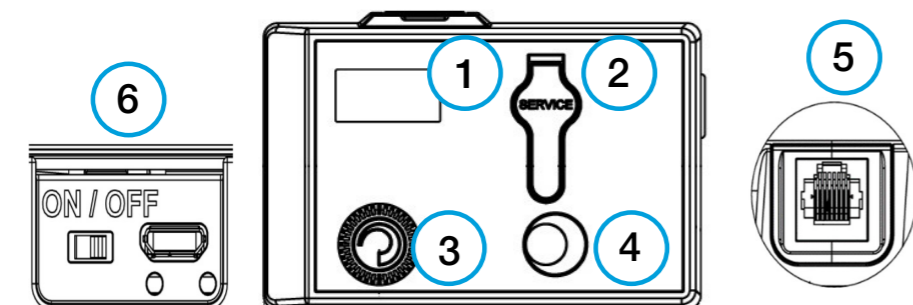
Pribor

GUIV3-M - servisni konektor + ručni alat GUIV3-M WINVAV2-

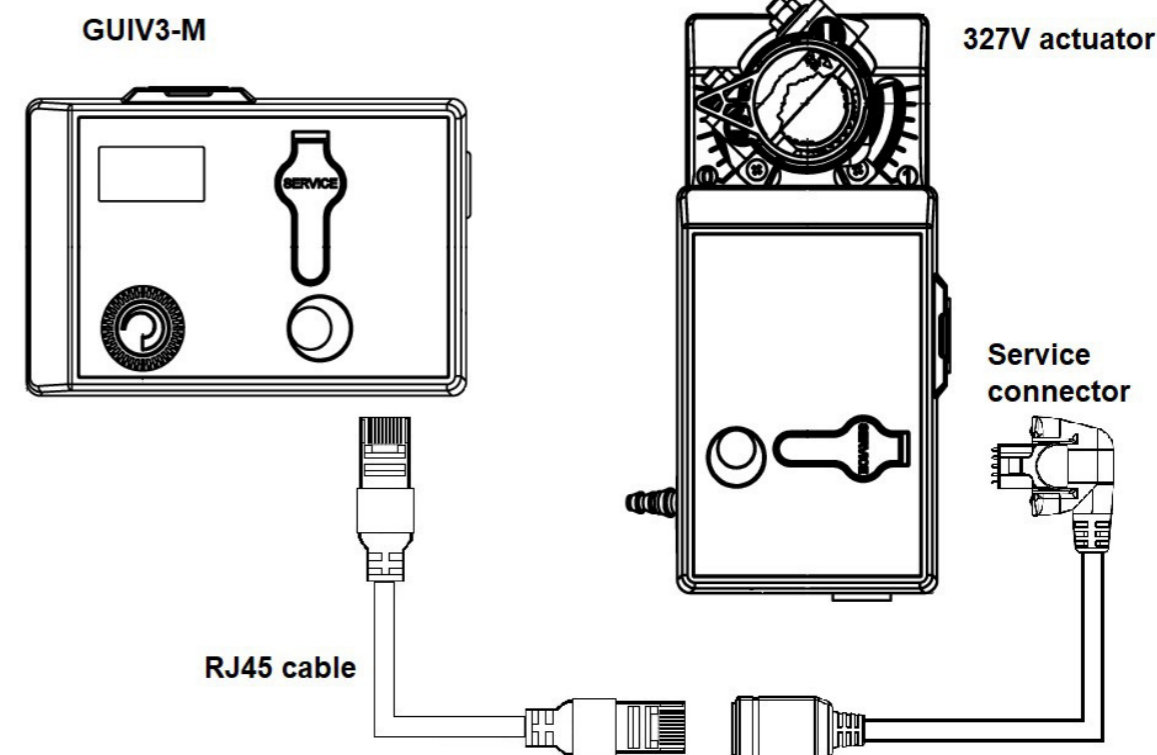
Bundle - servisni konektor + PC sučelje GUIV3-S + postavljanje softvera WIN-VAV2.

- ▼ Opis proizvoda
- ▼ Oznaka za narudžbu
- ▼ Kontroleri
- ▼ Dodatna oprema
- ▼ Parametrizacija
- ▼ Dijagrami
- ▼ Održavanje

PARAMETRIZACIJA



1. Ekran
2. Servisni utor
3. Rotirajući prekidač
4. LED gumb
5. RJ45 utičnica
6. On/off Prekidač i Micro-USB priključak



AST20

Upute

Pritiskom na tipke GORE / DOLJE pomičete se kroz glavni izbornik. Gumb ENTER otvara podizbornik ili omogućuje promjenu odabrane vrijednosti pomoću gumba GORE / DOLJE.

Na slikama je prikazan način promjene vrijednosti (parametara).

AST20 <> VAV Modbus	1/1 SVC
Online view	▶
Field device configuration	▶
Bus configuration	▶
Diagnostics and maintenance	▶
AST20 settings	▶
Mass configuration	▶

Field device configuration	1/2 SVC
Operating mode	VAV mode
Opening dir	CW
Adaptive pos	On
Vn value	2.04
Vmin	10%
Vmax	90%
Vnom	450 m3/h

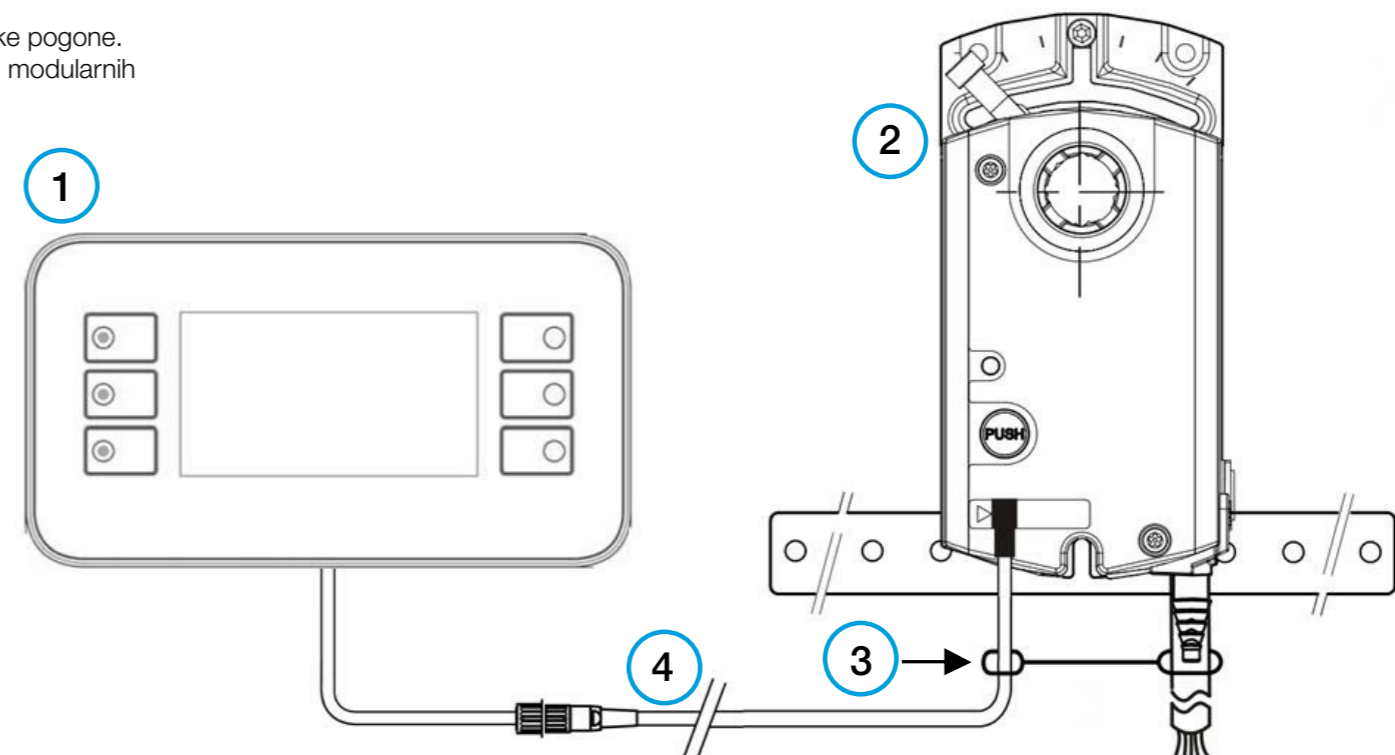
Field device configuration	1/2 SVC
Operating mode	VAV mode
Opening dir	CW
Adaptive pos	On
Vn value	2.04
Vmin	10%
Vmax	90%
Vnom	450 m3/h

Field device configuration	1/2 SVC
Operating mode	VAV mode
Opening dir	CW
Adaptive pos	On
Vn value	2.04
Vmin	10%
Vmax	90%
Vnom	450 m3/h

AST20

1. AST20
2. G..B181.1E/.. , ASV181.1E/3, or G..B111../MO
3. Traka za otpuštanje
4. Priključni kabel (7-pin ili 6-pin)

Ručni alat za RVP kompaktne kontrolere i komunikacijske pogone. Za konfiguraciju i održavanje OpenAir RVP kompaktnih i modularnih regulatora i pogona s Modbus RTU komunikacijom.



- ▼ Opis proizvoda
- ▼ Oznaka za narudžbu
- ▼ Kontroleri
- ▼ Dodatna oprema
- ▼ Parametrizacija
- ▼ Dijagrami
- ▼ Održavanje

PARAMETRIZACIJA



Belimo pogon

- Pogon: Belimo (MP, ModBus/Bacnet, MF, KNX)
- Napajanje: - AC 24V, 50/60 Hz
- DC 24V
- Dijagnostička utičnica za servis i softver PC-Tool

Tip	Okretni moment	Potrošnja energije	Dimenzioniranje	Težina
LMV-D3-MP	5Nm	2W	4VA (max- 8A @ 5ms)	≈ 500g
NMV-D3-MP	10Nm	3W	5VA (max- 8A @ 5ms)	≈ 700g
LMV-D3-MOD/BAC	5Nm	2W	4VA (max- 8A @ 5ms)	≈ 500g
NMV-D3-MOD/BAC	10Nm	3W	5VA (max- 8A @ 5ms)	≈ 700g
LMV-D3-MF	5Nm	2W	4VA (max- 8A @ 5ms)	≈ 500g
LMV-D3-KNX	5Nm	2W	4VA (max- 8A @ 5ms)	≈ 500g
NMV-D3-KNX	10Nm	3W	5VA (max- 8A @ 5ms)	≈ 700g

Kontrolne varijable

Vnom	specifični nominalni zapreminski protok, pogodan za VAV jedinice
$\Delta p @ V_{nom}$	50...450 Pa
Vmax	20...100%
Vmin	0...100%
Vmid	50% od Vmin do Vmax

Klasična kontrola

VAV mod za referentne varijable Y (veza 3)	- DC 2...10V / (4...20mA s 500 Ω impedancija)	} ulazna impedancija min. 100 kOhm
	- DC 0...10V / (0...20mA s 500 Ω impedancija)	
	- Podesiva DC 0...10V	

Stvarna vrijednost signala mod U5 (veza 5)	- DC 2...10V - DC 0...10V - Podesivo: protok volumena, položaj zaklopka ili diferencijalni tlak	} max. 0.5 mA
--	---	---------------

CAV način rada (konstantan protok volumena)	ZATVORENO / Vmin / Vmid / Vmax / OTVORENO* (*samo s napajanjem AC 24V)
---	--

Pogon

Veza	Kabel, 4 x 0,75 mm ²
Zaštita	
Sigurnosna klasa	III Sigurnost izuzetno niskog napona
Razina zaštite	IP54
Elektromagnetska sukladnost	CE u skladu s 89/336/EEC
Način rada	Tip 1 (u skladu s EN 60730-1)
Nazivna snaga	0,5kV (u skladu s EN 60730-1)
Radna temperatura	0...+50°C
Bez rada temperatura	-20...+80°C
Relativna vlažnost	5...95% r.h., nema kondenzacije (u skladu s EN 60730-1)
Održavanje	Nije obavezno

- ▼ [Opis proizvoda](#)
- ▼ [Oznaka za narudžbu](#)
- ▼ [Kontroleri](#)
- ▼ [Dodatna oprema](#)
- ▼ [Parametrizacija](#)
- ▼ [Dijagrami](#)
- ▼ [Održavanje](#)



POGONI

Specifikacija rada:

Nazivni napon	DC 15 V (od regulatora VRP...)
Raspon napona	DC 13,5...16,5 V
Područje mjerenja	0...100 Pa 0...300 Pa 0...600 Pa
Mesuring princip	Induktivna membrana diferencijalnog tlaka u membrani
Izlazni signal	DC 0...10 V (proporcionalni pritisak za VRP..)
Linearnost	±1% od krajnje vrijednosti (FS)
Histereza	0,1% tip.

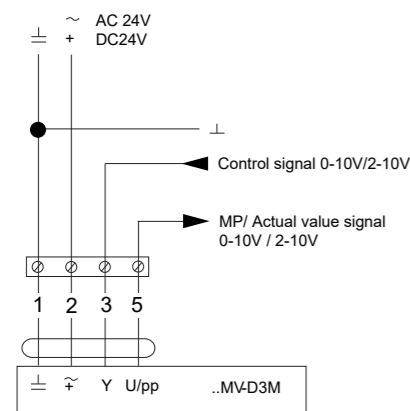
Utjecaj temperature

Nulti položaj	±0.1% / K ±0.05% / K ±0.05% / K
Područje mjerenja	±0.1% / K t = +10...+40°C (referentna temperatura do = 5°C)
Položaj ugradnje	Vertical
Ovisnost o položaju	Max. ±4,5 Pa za 90° rotation from horizontal
Električni priključak	Kabel 1 m , s 4 polna konektora
Klasa zaštite	III (sigurnosni izuzetno niski napon) IP4
Radna temperatura	0...+50°C
Temperatura skladištenja	- 0...+80°C
Ispitivanje vlažnosti	EN 60335-1

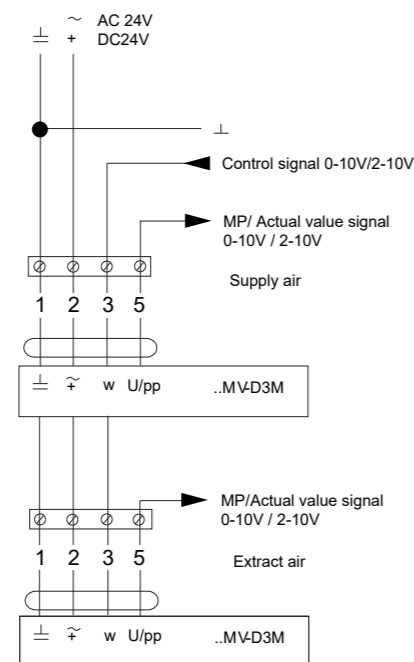
- ▼ Opis proizvoda
- ▼ Oznaka za narudžbu
- ▼ Kontroleri
- ▼ Dodatna oprema
- ▼ Parametrizacija
- ▼ Dijagrami
- ▼ Održavanje

Shema spajanja

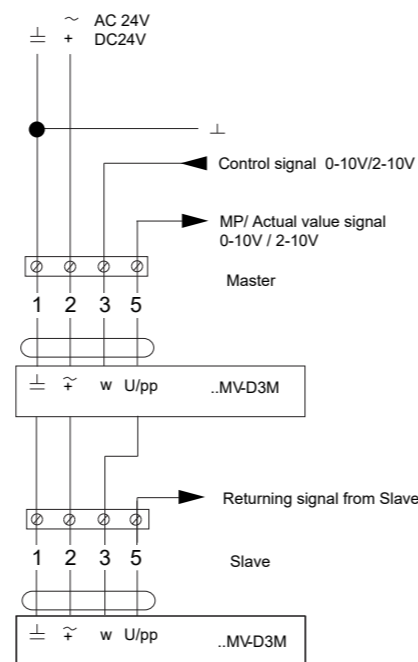
Analogni signal



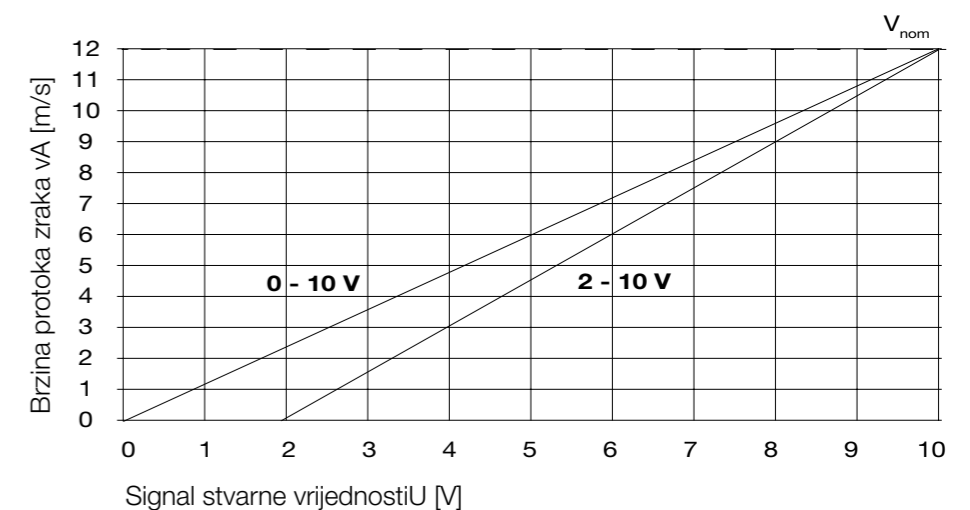
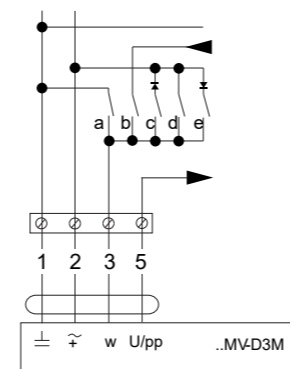
Paralelni način napajanja / ekstrakcije analognog upravljačkog signala



“Master/Slave” analogni način upravljačkog signala



Stalni način rada - standardno 0,1V zatvaranje



0 - 10 V $V_{act} = \frac{U_{act} - V_{nom}}{10}$

2 - 10 V $V_{act} = \frac{U_{act} - 2}{8} * V_{nom}$



Siemens pogon



- Pogon: Siemens (KNX, ModBus, Bacnet, Analogue)
- Napajanje: AC 24 V ±20% 50/60 Hz

Tip	Okretni moment	Potrošnja energije	Dimenzioniranje	Težina
GDB181.1E/3	5Nm	2W	4VA (max- 8A @ 5ms)	≈ 500g
GLB181.1E/3	10Nm	3W	5VA (max- 8A @ 5ms)	≈ 700g
GDB181.1E/MO	5Nm	2W	4VA (max- 8A @ 5ms)	≈ 500g
GLB181.1E/MO	10Nm	3W	5VA (max- 8A @ 5ms)	≈ 700g
GDB181.1E/BA	5Nm	2W	4VA (max- 8A @ 5ms)	≈ 500g
GLB181.1E/BA	10Nm	3W	5VA (max- 8A @ 5ms)	≈ 700g
GDB181.1E/KN	5Nm	2W	4VA (max- 8A @ 5ms)	≈ 500g
GLB181.1E/KN	10Nm	3W	5VA (max- 8A @ 5ms)	≈ 700g

- ▼ [Opis proizvoda](#)
- ▼ [Oznaka za narudžbu](#)
- ▼ [Kontroleri](#)
- ▼ [Dodatna oprema](#)
- ▼ [Parametrizacija](#)
- ▼ [Dijagrami](#)
- ▼ [Održavanje](#)

Pogon	
Okretni moment	5 Nm (GDB) / 10 Nm (GLB)
Maksimalni moment	<7 Nm (GDB) / <14 Nm (GLB)
Normalni kut rotacije / maksimalni kut rotacije	90° / 95° ±2°
Vrijeme rada za normalni kut rotacije 90°	150 s (50Hz) / 125 s (60Hz)
Smjer vrtnje (podesivo npr. ACS941)	U smjeru kazaljke na satu / suprotno od kazaljke na satu

Ulazni signal	
Ulazni napon	DC 0/2 ... 10 V
Kontakt otvoren	DC 30 V kontaktni napon
Kontakt zatvoren	DC 0 V, 8 mA kontaktna struja

Izlazni signal	
Izlazni napon	DC 0/2 ... 10 V ograničeno na DC 12 V
Maks. izlazna struja	DC ±1 mA
Vremenska konstanta (stvarna vrijednost U)	0,05...5 s
Rezolucija 0,01 S / tvornički postavljeno 1 s	

Stupanj zaštite i sigurnosne klase	
Stupanj zaštite prema EN 60529 (usp. upute za montažu)	IP54

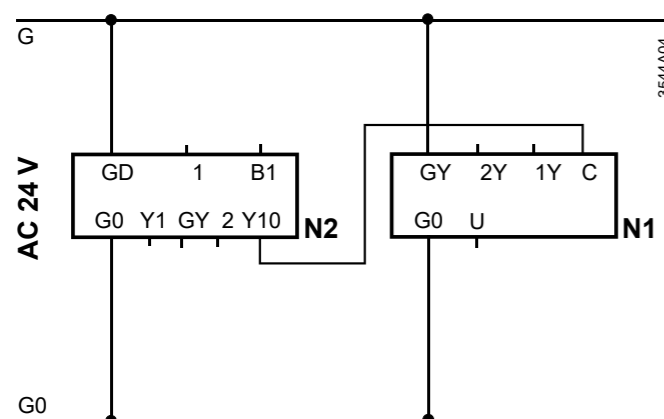
Uvjeti okoliša	
Operacija / transport	IEC 721-3-3 / IEC 721-3-2
Temperatura	0 ... 50°C / -25...70°C
Vlaga (bez kondenzacije)	<95% r.h. / <95% r.h.

Regulator količine zraka	
3-kontroler položaja s histerezom	
Vmax	20 ... 100%
Vmin	-20 ... 100%
Vmid	0 ... 100%
Vn	1...3.16
Senzor diferencijalnog tlaka	
Priključne cijevi (unutarnji promjer)	3 ... 8 mm
Područje mjerenja	0 ... 500 Pa
Opseg rada	0 ... 300 Pa
Preciznost na 23 °C, 966 mbar i dodatni položaj ugradnje	
Nulta točka	± 0.2 Pa
Amplituda	± 4.5 izmjerene vrijednosti
Otklon	± 0.1 Pa / godišnje
Maks. dopušteni radni tlak	3000 Pa
Maks. dopušteno preopterećenje s jedne strane	3000 Pa
Priključni kabel	
Dužina kabela	0.9 m
Broj jezgri i površina presjeka	6 x 0.75 mm ²

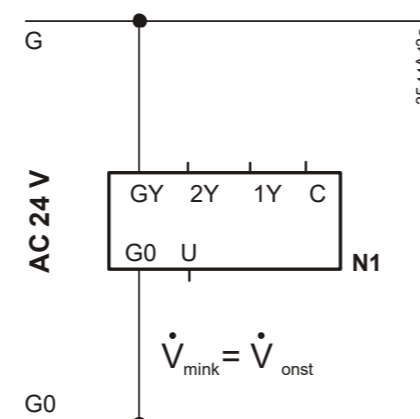
- ▼ [Opis proizvoda](#)
- ▼ [Oznaka za narudžbu](#)
- ▼ [Kontroleri](#)
- ▼ [Dodatna oprema](#)
- ▼ [Parametrizacija](#)
- ▼ [Dijagrami](#)
- ▼ [Održavanje](#)

Shema spajanja

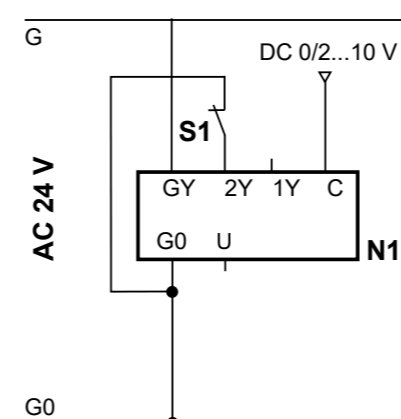
Kontrola dovodnog / odvodnog zraka u način rada "con"
 N1 GDB181.1E / 3 ili GLB181.1E / 3
 N2 Nadzorni kontrolor, na pr. RCU5 .. ili RCU6.



Kontrola dovodnog / odvodnog zraka u način rada "con"



Potpuno isključivanje u način rada "con"
 N1 GDB181.1E / 3 ili GLB181.1E / 3
 S1 Prekidač za prozor (prozor zatvoren - prekidač otvoren)





Gruner pogon

- Pogon Gruner (327V)
- Vrijeme izvođenja 100 s / 90°, 150 s / 90°
- Okretni moment 5 -10 - 15 Nm
- Nazivni napon 24 VAC/DC
- Kontrola 3 (EN 60730-1)
- Senzor 250 Pa (dynamic)
- Komunikacija Modbus RTU

- ▼ [Opis proizvoda](#)
- ▼ [Oznaka za narudžbu](#)
- ▼ [Kontroleri](#)
- ▼ [Dodatna oprema](#)
- ▼ [Parametrizacija](#)
- ▼ [Dijagrami](#)
- ▼ [Održavanje](#)

Pogon	
Nazivni napon	24 VAC/DC, 50/60 Hz
Nominalni raspon napona	19...29 VAC/DC
Motor potrošnje energije (kretanje)	3 W
Potrošnja energije u stanju pripravnosti (krajnji položaj)	2 W
Dimenzioniranje žice	5,5 VA
Regulirati	Modbus RTU / analogni (0)2...10 VDC / Ri > (100 kΩ) 50 kΩ (0)4...20 mA / Rext. = 500 Ω
Povratni signal	Modbus RTU / analogni (0)2...10 VDC, max. 0,5 mA
Kontrola prioriteta	zatvori / min / btw / max / otvori / zaustavi
Priključni motor	kabel 1000 mm, 4 x 0,75 mm ² (bez halogena)
Senzor	
Mjerni opseg - dinamička verzija	500-1500 Pa
Područje mjerenja - statička izvedba	400-600-1000 Pa
Pritisak praska	1 bar
Nominalna vrijednost zaklopke specifična vrijednost proizvođača	Vrijednost specifična za zaklopku proizvođača Vmin / Vbtw / Vmax na temelju Vnom
Mediji	Zrak -40°C...85°C / 5...95% r.H., bez kondenzacije
Montažni položaj	Neovisno o položaju
Veza	Kopča za cijev Ø 4-6 mm
Funkcionalni podaci	
Okretni moment	5 -10 - 15 Nm
Sinkronizirana brzina	±5%
Smjer vrtnje	podesiva

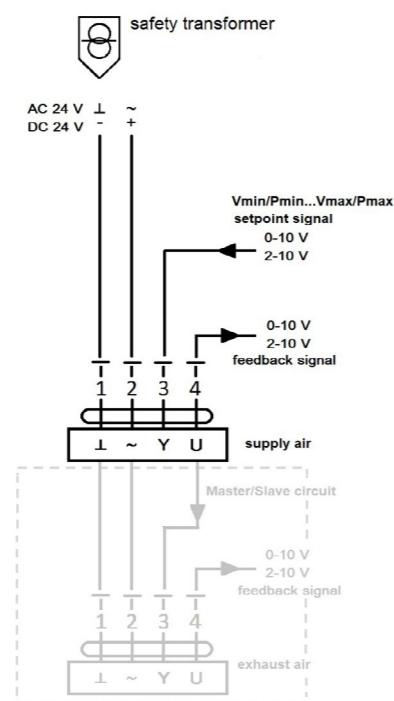
Ručno poništavanje	Isključivanje stupnja prijenosa s tipkom, zaključavanje
Kut rotacije	0 °... maks. 95 ° može se ograničiti podesivim mehaničkim završnim graničnicima
Vrijeme izvođenja	5 Nm: 100 s / 90° (podesiva 20...120 s / 90°) 10 & 15 Nm: 150 s / 90° (podesiva 70...420 s / 90°)
Razina zvučne snage	< 35 dB(A) @ standardno vrijeme rada
Spojka osovine	univerzalna stezaljka (Ø 20 mm) ili uklapanje oblika □ 8/10/12 mm
Oznaka položaja	mehanički s pokazivačem
Održavanje	> 100 000 krug (0°...95°...0°) > 1 500 000 parcijalni ciklusi (max. ±5°)
Sigurnost	
Klasa zaštite	III (sigurnosni izuzetno niski napon)
Stupanj zaštite	IP 42 (kabel prema dolje, spojena cijevna spojnica) IP 20 (s vijčanim stezaljkama)
EMC	CE (2014/30/EU)
LVD	CE (2014/35/EU)
RoHS	CE (2011/65/EU - 2015/863/EU - 2017/2102/EU)
Način rada	Tip 1 (EN 60730-1)
Nazivni impulsni napon	0,5 kV (EN 60730-1)
Kontrolirani stupanj onečišćenja	3 (EN 60730-1)
Normalan rad temperature okoline	0°C...+50°C
Temperatura skladištenja	-20°C...+80°C
Vlažnost zraka	5...95% r.H., bez kondenzacije (EN 60730-1)
Održavanje	bez održavanja
Dimenzije	
Dimenzije	155 x 67 x 66 mm
Težina	5 Nm: 450 g 10/15 Nm: 550 g

- ▼ Opis proizvoda
- ▼ Oznaka za narudžbu
- ▼ Kontroleri
- ▼ Dodatna oprema
- ▼ Parametrizacija
- ▼ Dijagrami
- ▼ Održavanje

POGONI

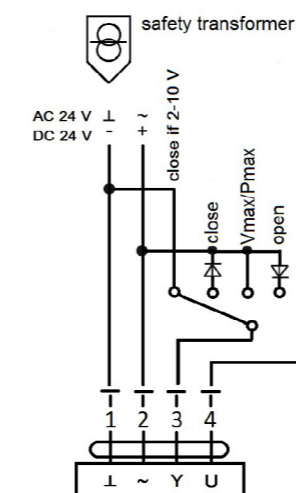
Shema spajanja

VAV
 - promjenjivi rad min ... maks
 - Način 2-10V:
 Zatvorena zaklopka < 0,8 V
 (podesiva putem WIN-VAV2 0,2 V ...
 1,8 V)
 - Mogući "Master/Slave"



CAV
 - korak radnja zatvoreno / min / btw / max / otvoreno

Signal/ Funkcija	Min	Max	Btw	Otvoreno	Zatvoreno
Otvorena linija	X				
GND (2..10 V)					X
Puni val		X		X	
Poz. Hallov val				X	
Neg. Hallov val					X



Dijagrami za brzi odabir RVK-A / RVK-A-Z

Size	ø125		ø160		ø200		ø250		ø315		ø400																				
V [m³/h]	54	126	216	342	540	90	234	360	612	900	144	393	648	1008	1458	216	612	1008	1692	2214	378	954	1512	2592	3690	612	1602	2556	4500	6048	
pt=125 Pa LW [dB/Okf] fsr [Hz]	63	50	49	47	54	56	50	51	52	55	63	33	39	46	51	59	36	41	47	52	60	35	43	49	57	65	35	43	51	66	72
	125	26	33	44	50	51	33	42	52	54	59	29	38	43	45	54	34	38	42	45	52	36	41	46	47	54	35	42	48	53	63
	250	18	26	35	41	49	24	31	39	49	51	23	28	33	37	46	20	24	28	36	44	28	33	37	38	49	28	31	34	43	45
	500	15	17	18	25	36	15	18	21	30	38	15	15	16	27	38	15	16	17	33	40	15	16	16	25	37	15	19	22	36	42
	1000	15	15	15	16	23	15	15	15	23	33	15	15	15	21	33	15	15	15	28	36	15	15	15	21	34	15	17	19	35	39
	2000	15	15	15	15	15	15	18	21	15	27	15	15	15	15	28	15	15	15	24	33	15	15	15	15	31	15	16	18	30	39
	4000	15	15	15	15	15	15	15	16	15	17	15	15	15	21	15	15	18	21	32	15	15	19	23	29	15	15	17	19	30	37
	8000	16	15	15	15	15	15	15	16	15	16	15	16	15	15	15	15	15	15	25	33	15	20	25	34	34	15	19	23	35	41
	Lw [dB(A)]	26	27	31	37	42	27	30	38	43	47	23	26	30	34	43	24	26	29	38	44	25	30	34	38	45	25	29	34	44	51
pt=250 Pa LW [dB/Okf] fsr [Hz]	63	55	57	51	57	59	53	52	55	58	65	51	47	50	55	64	42	48	50	56	63	41	53	53	60	67	41	51	54	67	78
	125	32	43	47	51	54	45	48	53	56	61	32	41	45	48	56	36	39	45	50	56	37	47	49	52	58	38	48	51	56	65
	250	25	35	37	43	51	29	40	41	52	53	26	34	36	40	49	25	30	33	41	48	31	40	41	43	53	32	37	39	47	50
	500	16	18	22	28	42	17	23	25	33	40	15	20	21	31	40	15	18	22	36	43	15	22	22	30	41	15	21	27	39	45
	1000	15	15	15	19	37	15	15	15	25	35	15	15	15	23	35	15	15	15	31	39	15	15	15	26	37	15	18	24	37	42
	2000	15	15	15	15	33	15	15	15	17	29	15	15	15	17	30	15	15	15	27	36	15	15	15	20	34	15	18	23	33	41
	4000	15	15	15	15	19	15	15	19	17	21	15	15	15	15	24	15	15	15	24	34	15	15	15	27	34	15	20	26	34	41
	8000	19	21	22	19	20	19	20	21	20	22	20	15	15	19	22	18	15	18	28	36	15	25	29	37	38	15	24	30	39	45
	Lw [dB(A)]	30	34	34	39	46	32	36	39	45	49	28	30	32	37	46	26	28	32	40	47	27	35	37	42	49	27	35	38	47	55
pt=500 Pa LW [dB/Okf] fsr [Hz]	63	56	60	53	58	62	55	54	56	60	66	42	55	58	64	46	49	55	59	66	49	52	61	65	72	41	55	58	69	78	
	125	31	41	46	58	60	37	49	54	60	66	33	44	49	53	57	40	44	50	57	60	38	51	58	60	65	43	53	56	61	67
	250	25	36	41	47	55	29	41	45	52	56	29	37	41	47	50	28	37	41	46	52	35	45	49	51	54	37	49	50	52	57
	500	16	23	26	32	38	20	28	34	37	44	19	28	30	34	44	15	26	29	37	46	23	27	33	39	47	24	29	34	40	50
	1000	15	15	15	20	28	15	16	26	28	38	16	15	15	25	39	15	15	22	32	42	17	25	31	37	45	16	26	31	38	49
	2000	15	15	15	15	20	15	15	23	20	33	15	15	15	18	34	15	15	20	28	39	15	22	29	35	42	15	26	30	36	46
	4000	15	15	15	18	18	15	15	21	18	25	15	15	15	15	27	15	15	21	27	36	15	27	30	35	41	20	31	34	39	46
	8000	22	23	22	28	29	19	23	23	27	31	23	22	25	28	31	20	18	26	31	39	22	34	37	42	45	25	35	38	44	50
	Lw [dB(A)]	31	36	36	44	49	31	37	41	47	53	27	34	38	42	48	28	33	38	44	51	31	40	46	49	54	33	43	46	51	58

- ▼ Opis proizvoda
- ▼ Oznaka za narudžbu
- ▼ Kontroleri
- ▼ Dodatna oprema
- ▼ Parametrizacija
- ▼ Dijagrami
- ▼ Održavanje



[SolveAir link](#)



DIJAGRAMI

Dijagrami za brzi odabir RVK-B / RVK-B-Z

Size	ø125				ø160				ø200				ø250				ø315				ø400										
V [m³/h]	54	126	216	342	540	90	234	360	612	900	144	393	648	1008	1458	216	612	1008	1692	2214	378	954	1512	2592	3690	612	1602	2556	4500	6048	
pt=125 Pa LW [dB/Okf] fsr [Hz]	63	50	50	49	51	-	43	42	42	43	-	42	45	49	53	-	42	47	51	47	-	43	50	56	57	-	43	48	52	68	-
	125	35	42	47	48	-	29	40	51	50	-	24	35	46	43	-	24	35	45	42	-	35	45	54	51	-	35	39	44	47	-
	250	26	29	33	38	-	24	30	38	41	-	18	24	29	35	-	20	24	29	30	-	25	32	38	41	-	22	26	30	36	-
	500	15	15	15	21	-	15	18	21	22	-	15	17	19	23	-	15	18	21	27	-	15	20	24	31	-	15	18	21	30	-
	1000	15	15	15	15	-	15	15	15	15	-	15	15	15	22	-	15	15	16	26	-	15	17	20	33	-	15	17	20	30	-
	2000	15	15	15	15	-	15	15	15	15	-	15	15	15	21	-	15	15	16	22	-	15	16	17	22	-	15	17	20	29	-
	4000	15	15	15	15	-	15	15	15	15	-	15	15	15	19	-	15	16	16	18	-	15	18	20	24	-	15	18	22	27	-
	8000	17	16	15	16	-	15	15	15	17	-	15	16	17	28	-	17	18	19	21	-	15	23	31	30	-	17	22	27	32	-
	Lw [dB(A)]	27	30	33	35	-	24	28	36	37	-	23	26	32	34	-	24	26	32	32	-	25	32	40	40	-	25	29	33	43	-
pt=250 Pa LW [dB/Okf] fsr [Hz]	63	51	43	56	57	59	42	47	43	45	46	48	51	51	55	53	47	46	53	51	55	45	49	59	61	65	45	53	55	70	80
	125	39	45	48	51	49	30	49	53	54	49	29	38	46	46	44	29	41	47	47	45	37	50	55	55	49	37	43	48	52	62
	250	30	32	35	41	39	28	36	41	45	41	23	29	32	38	38	24	30	33	36	44	26	37	41	45	42	25	31	35	41	47
	500	17	16	18	25	28	17	23	26	28	31	20	20	23	27	35	19	22	25	31	38	15	22	29	36	43	18	21	26	35	44
	1000	15	15	15	16	25	15	15	15	17	26	15	15	19	25	35	15	17	20	28	34	15	20	25	31	40	16	20	24	34	41
	2000	15	15	15	15	18	15	15	15	15	19	15	15	18	23	32	15	16	20	25	35	15	15	21	26	36	15	19	24	33	42
	4000	15	15	15	15	15	15	15	15	17	16	15	15	18	23	28	15	17	20	23	31	15	17	25	30	36	16	23	27	34	43
	8000	20	19	15	20	22	18	18	18	23	21	17	18	23	31	32	21	22	24	27	33	17	20	33	35	38	22	26	32	38	47
	Lw [dB(A)]	29	31	35	38	38	25	35	38	40	37	26	29	33	37	40	26	30	34	36	43	26	36	42	44	47	27	33	37	46	56
pt=500 Pa LW [dB/Okf] fsr [Hz]	63	54	53	54	56	60	57	44	45	49	56	46	50	56	60	64	46	49	56	61	62	49	66	65	71	72	47	56	61	70	80
	125	39	46	50	58	59	38	50	57	61	65	33	40	47	53	53	31	43	51	56	56	39	51	58	61	61	38	49	54	58	63
	250	27	36	39	48	49	26	41	47	51	51	26	31	36	44	46	28	35	40	45	47	28	39	45	50	52	30	39	42	47	50
	500	15	20	25	31	36	15	29	33	37	42	22	24	29	32	39	23	27	31	37	41	15	31	36	41	47	23	28	31	37	45
	1000	15	15	17	21	26	15	15	18	24	30	19	19	24	28	37	19	21	24	32	36	15	25	29	35	42	20	25	29	35	42
	2000	15	15	15	16	21	15	15	15	18	24	17	17	23	27	34	18	21	24	29	37	15	20	25	29	37	19	24	28	34	42
	4000	15	15	15	16	20	16	15	15	22	26	18	18	25	27	32	19	21	25	31	35	15	24	32	40	45	21	29	36	43	47
	8000	19	19	21	25	30	18	18	22	32	37	24	24	35	37	38	24	25	29	35	38	15	24	33	39	44	26	32	38	44	49
	Lw [dB(A)]	30	33	37	44	46	32	37	43	47	50	28	31	38	42	45	29	33	39	44	47	28	42	45	50	53	31	39	44	50	57

-  [Opis proizvoda](#)
-  [Oznaka za narudžbu](#)
-  [Kontroleri](#)
-  [Dodatna oprema](#)
-  [Parametrizacija](#)
-  [Dijagrami](#)
-  [Održavanje](#)



[SolveAir link](#)



DIJAGRAMI

Dijagrami za brzi odabir RVK-A

Size	ø125					ø160					ø200					ø250					ø315					ø400					
V [m³/h]	54	126	216	342	540	90	234	360	612	900	144	393	648	1008	1458	216	612	1008	1692	2214	378	954	1512	2592	3690	612	1602	2556	4500	6048	
pt=125 Pa LW [dB/Okf] fsr [Hz]	63	15	25	35	41	45	22	29	36	46	48	30	36	42	48	53	25	38	50	50	55	34	42	49	55	61	37	45	52	62	76
	125	28	34	40	45	46	28	34	40	42	46	32	37	41	44	50	31	37	42	47	50	36	39	42	47	51	38	40	42	45	60
	250	26	30	33	39	43	23	29	35	40	46	29	33	37	43	51	29	32	35	37	47	27	32	36	42	49	32	35	37	39	52
	500	26	26	26	31	37	25	26	27	31	38	28	28	27	30	43	26	26	26	29	41	25	26	27	37	39	28	32	36	29	44
	1000	26	24	21	25	29	21	21	21	23	31	20	21	22	25	33	23	22	20	21	28	22	22	21	26	30	25	25	24	26	32
	2000	17	17	17	22	27	15	17	19	23	27	18	20	21	25	32	15	17	19	23	32	15	18	20	28	35	20	23	25	31	38
	4000	15	15	15	16	18	15	15	15	16	22	15	20	25	26	30	15	15	15	19	26	15	15	15	21	29	15	17	18	23	32
	8000	15	17	18	16	19	15	16	16	22	28	15	20	24	25	34	15	15	15	19	28	15	15	15	24	28	15	20	25	23	32
	Lw [dB(A)]	29	29	30	35	39	26	28	31	35	41	28	31	33	37	46	28	29	32	35	43	28	30	32	39	44	31	33	36	39	52
pt=250 Pa LW [dB/Okf] fsr [Hz]	63	27	34	38	42	47	25	34	39	48	51	31	40	46	51	56	28	46	52	54	58	35	49	52	58	64	40	52	56	67	77
	125	31	40	42	46	49	28	38	42	45	49	32	42	44	47	53	33	42	46	51	54	36	44	46	51	55	40	45	47	52	62
	250	27	32	35	40	45	25	34	37	42	48	30	38	41	46	53	32	39	40	44	51	31	38	42	47	53	36	43	43	47	55
	500	26	30	30	33	40	26	30	31	35	42	29	32	33	36	46	30	32	33	37	45	29	33	34	42	44	33	35	35	39	48
	1000	27	27	27	29	34	24	26	27	29	35	25	28	29	31	38	27	28	29	31	35	26	29	29	33	36	30	30	32	34	37
	2000	20	21	23	26	31	18	22	25	28	32	21	24	27	30	36	21	24	26	30	36	20	24	27	33	39	26	28	32	37	41
	4000	15	15	16	21	25	15	15	19	23	28	18	21	27	28	35	15	17	21	27	32	15	20	24	29	35	19	23	27	32	37
	8000	15	16	20	21	25	16	22	22	27	32	22	25	29	30	38	15	19	23	28	34	15	15	20	30	34	15	15	30	30	36
	Lw [dB(A)]	30	32	33	37	42	28	32	35	38	44	31	35	38	41	49	32	35	37	41	47	31	36	38	44	49	35	39	41	46	54
pt=500 Pa LW [dB/Okf] fsr [Hz]	63	20	29	38	46	51	21	35	44	49	55	27	45	49	55	60	36	47	53	58	62	40	50	56	61	68	44	57	59	67	79
	125	35	41	46	50	54	33	41	46	50	54	34	43	48	52	56	36	46	51	56	59	38	49	53	58	62	42	53	56	59	63
	250	28	36	40	43	46	28	37	41	46	51	34	41	46	50	54	35	44	47	51	55	38	46	50	55	57	42	52	55	55	58
	500	27	34	37	40	43	28	35	38	42	47	36	40	42	44	51	34	41	42	44	50	37	42	45	48	51	39	46	47	48	51
	1000	28	32	34	36	38	29	33	35	37	40	33	36	37	39	43	33	36	37	39	42	34	38	40	42	43	37	39	41	42	42
	2000	25	29	31	33	34	28	31	32	35	36	30	32	34	37	40	31	33	35	38	40	32	35	38	41	42	36	39	40	42	44
	4000	24	26	27	29	32	24	27	28	32	35	26	29	32	35	40	26	29	32	36	40	28	33	36	40	43	32	38	40	43	46
	8000	22	23	25	27	29	24	27	29	32	35	26	30	33	37	42	23	27	32	37	41	22	29	33	37	39	22	30	31	31	36
	Lw [dB(A)]	33	37	40	43	45	34	39	41	44	48	38	42	44	47	52	38	43	45	48	52	40	45	48	52	54	43	49	51	52	57

- ▼ Opis proizvoda
- ▼ Oznaka za narudžbu
- ▼ Kontroleri
- ▼ Dodatna oprema
- ▼ Parametrizacija
- ▼ Dijagrami
- ▼ Održavanje



[SolveAir link](#)



DIJAGRAMI

Dijagrami za brzi odabir RVK-B

Size	ø125					ø160					ø200					ø250					ø315					ø400						
V [m³/h]	54	126	216	342	540	90	234	360	612	900	144	393	648	1008	1458	216	612	1008	1692	2214	378	954	1512	2592	3690	612	1602	2556	4500	6048		
pt=125 Pa	LW [dB/Okf]	63	15	22	29	37	-	17	29	40	45	-	26	36	46	45	-	23	36	48	46	-	27	40	52	58	-	29	38	47	60	-
	fsr [Hz]	125	22	31	40	43	-	24	33	42	45	-	31	38	45	44	-	32	40	47	45	-	31	37	42	48	-	28	33	37	46	-
	LW [dB/Okf]	250	15	25	34	39	-	16	24	31	35	-	22	26	30	36	-	15	22	29	29	-	16	23	29	37	-	15	22	29	42	-
	fsr [Hz]	500	16	22	27	32	-	15	20	25	30	-	15	19	23	28	-	15	18	21	25	-	15	20	24	31	-	15	21	26	34	-
	LW [dB/Okf]	1000	15	19	22	26	-	15	18	20	25	-	15	18	21	25	-	15	15	15	26	-	15	20	24	31	-	15	22	28	33	-
	fsr [Hz]	2000	15	20	24	28	-	15	19	23	27	-	15	20	24	29	-	15	21	26	32	-	16	23	29	34	-	15	25	34	37	-
	LW [dB/Okf]	4000	15	19	23	27	-	15	18	21	25	-	15	18	21	26	-	15	17	19	24	-	15	19	23	30	-	15	23	31	36	-
	fsr [Hz]	8000	15	21	26	28	-	15	19	22	29	-	15	17	19	29	-	15	21	26	26	-	16	22	27	33	-	15	22	29	38	-
	Lw [dB(A)]	22	27	33	37	-	22	26	31	36	-	23	28	33	36	-	23	28	34	36	-	23	29	35	41	-	22	30	38	44	-	
pt=250 Pa	LW [dB/Okf]	63	15	24	34	40	45	23	36	42	47	48	32	42	47	48	48	25	43	50	50	50	28	47	54	60	64	32	45	50	63	52
	fsr [Hz]	125	26	36	41	45	48	29	39	43	47	50	34	41	46	48	46	32	45	48	48	45	31	40	44	50	54	30	37	42	50	48
	LW [dB/Okf]	250	18	29	35	40	43	20	29	34	38	42	24	30	34	39	42	15	29	33	38	47	15	29	34	42	48	20	32	36	47	71
	fsr [Hz]	500	15	22	30	35	40	15	24	28	33	38	18	24	28	32	39	15	21	27	33	40	16	25	30	36	43	20	28	33	40	58
	LW [dB/Okf]	1000	15	21	26	29	32	15	21	24	28	32	17	22	26	29	32	15	15	16	31	32	15	25	29	35	38	22	28	33	38	50
	fsr [Hz]	2000	19	22	28	32	34	15	22	27	31	33	19	22	28	32	33	15	24	30	34	32	15	28	33	38	40	22	32	38	41	47
	LW [dB/Okf]	4000	15	22	27	31	31	15	20	25	29	32	16	21	26	31	31	15	17	25	29	26	15	23	28	34	37	19	30	36	41	44
	fsr [Hz]	8000	20	26	30	32	33	19	24	27	32	34	20	23	26	33	32	15	20	30	31	29	15	26	31	37	39	18	28	34	42	42
	Lw [dB(A)]	25	31	36	40	42	23	30	35	39	42	26	31	36	40	42	23	32	37	40	42	23	34	39	44	48	28	37	43	48	64	
pt=500 Pa	LW [dB/Okf]	63	27	38	42	45	48	24	36	42	49	55	22	42	51	55	61	32	47	56	59	59	39	50	55	60	62	44	51	56	64	45
	fsr [Hz]	125	24	38	45	50	53	28	39	45	51	56	31	43	48	52	53	33	45	52	55	56	34	44	48	53	55	35	43	49	52	41
	LW [dB/Okf]	250	24	32	37	42	46	22	32	37	42	47	25	34	39	45	48	15	33	39	45	50	19	37	43	48	52	30	42	46	49	72
	fsr [Hz]	500	23	29	32	35	41	20	27	31	37	42	22	29	33	37	44	15	29	34	41	44	18	32	38	42	46	26	36	39	44	58
	LW [dB/Okf]	1000	23	27	29	32	35	20	26	29	33	36	20	26	30	34	38	18	27	31	37	41	24	31	35	40	43	28	34	37	43	53
	fsr [Hz]	2000	23	29	33	36	38	22	28	32	36	39	21	26	32	36	39	18	29	34	38	41	25	34	38	42	44	32	38	40	45	48
	LW [dB/Okf]	4000	22	28	30	33	38	20	26	30	34	39	19	26	32	38	44	15	26	33	39	43	20	33	38	44	45	29	40	43	49	46
	fsr [Hz]	8000	25	30	32	34	37	24	28	31	36	40	23	28	34	38	43	15	24	33	37	40	20	31	37	42	44	28	39	40	47	47
	Lw [dB(A)]	30	36	39	42	46	29	35	39	43	48	28	35	40	45	50	25	36	42	47	50	30	40	45	50	52	37	45	48	54	65	

- [Opis proizvoda](#)
- [Oznaka za narudžbu](#)
- [Kontroleri](#)
- [Dodatna oprema](#)
- [Parametrizacija](#)
- [Dijagrami](#)
- [Održavanje](#)



[SolveAir link](#)



DIJAGRAMI

Dijagrami za brzi odabir RVK-A-Z

Size	ø125	ø160	ø200	ø250	ø315	ø400																												
V [m³/h]	54	126	216	342	540	90	234	360	612	900	144	393	648	1008	1458	216	612	1008	1692	2214	378	954	1512	2592	3690	612	1602	2556	4500	6048				
pt=125 Pa	LW [dB/Okf]	63	16	25	33	39	43	15	25	34	44	46	23	32	40	46	51	23	36	48	48	53	31	39	46	52	58	36	43	50	58	70		
	fsr [Hz]	125	19	25	31	36	37	20	27	34	36	40	28	33	38	41	47	26	32	37	42	45	30	33	36	41	45	32	34	36	39	54		
	LW [dB/Okf]	250	19	23	26	32	36	17	23	29	34	40	21	26	30	36	44	21	24	27	29	39	18	23	27	33	40	22	25	27	29	42		
	fsr [Hz]	500	16	16	16	21	27	16	17	18	22	29	17	17	16	19	32	18	17	16	19	31	15	16	16	26	28	16	16	15	17	32		
	LW [dB/Okf]	1000	15	15	15	15	17	15	15	15	15	18	15	15	15	15	19	15	15	15	15	15	15	15	15	15	19	16	16	15	17	23		
	fsr [Hz]	2000	15	15	15	15	15	15	15	15	15	15	15	15	15	15	19	15	15	15	15	15	20	15	15	15	15	17	24	15	16	16	22	29
	LW [dB/Okf]	4000	15	15	15	15	15	15	15	15	15	15	15	15	15	15	16	15	15	15	15	15	15	15	15	15	15	19	15	15	15	15	24	
	fsr [Hz]	8000	15	15	15	15	15	15	15	15	15	15	15	15	15	15	20	15	15	15	15	15	16	16	16	15	15	18	15	16	17	16	15	
	Lw [dB(A)]	22	23	24	27	30	22	23	25	29	34	23	24	27	31	38	23	24	27	29	35	23	24	26	31	37	24	25	28	33	33	45		
pt=250 Pa	LW [dB/Okf]	63	25	32	36	40	45	23	32	37	46	49	29	38	44	49	54	26	44	50	52	56	32	14	49	55	61	38	49	53	64	74		
	fsr [Hz]	125	22	31	33	37	40	22	32	36	39	43	29	39	41	44	50	28	37	41	46	49	30	38	40	45	49	34	39	41	46	56		
	LW [dB/Okf]	250	20	25	28	33	38	19	28	31	36	42	23	31	34	39	46	24	31	32	36	43	22	29	33	38	44	26	33	33	37	45		
	fsr [Hz]	500	16	20	20	23	15	17	21	22	26	33	19	21	22	25	35	21	22	23	27	35	18	22	23	31	33	21	23	23	27	36		
	LW [dB/Okf]	1000	15	15	15	17	22	15	15	15	16	22	15	15	15	17	24	16	16	17	19	23	15	18	18	22	25	21	21	23	25	28		
	fsr [Hz]	2000	15	15	15	15	18	15	15	15	16	20	15	15	15	17	23	15	15	15	18	24	15	15	16	22	28	17	19	23	28	32		
	LW [dB/Okf]	4000	15	15	15	15	15	15	15	15	15	15	15	15	15	15	20	15	15	15	15	19	15	15	15	15	19	15	15	15	19	24	29	
	fsr [Hz]	8000	15	15	15	15	15	15	15	15	15	15	15	15	15	15	20	15	15	15	16	22	15	15	15	20	25	15	15	22	22	28		
	Lw [dB(A)]	22	24	25	28	32	22	25	27	31	36	24	28	30	34	40	24	28	30	34	39	23	27	30	36	40	27	30	33	40	49			
pt=500 Pa	LW [dB/Okf]	63	18	27	36	44	49	19	33	42	47	53	25	43	47	53	58	34	45	51	56	60	37	47	53	58	65	41	54	56	64	76		
	fsr [Hz]	125	26	32	37	41	45	27	35	40	44	48	31	40	45	49	53	31	41	46	51	54	32	43	47	52	56	36	47	50	53	57		
	LW [dB/Okf]	250	21	29	33	36	39	22	31	35	40	45	27	34	39	43	47	27	36	39	43	47	29	37	41	46	48	32	42	45	45	48		
	fsr [Hz]	500	17	24	27	30	33	19	26	29	33	38	25	29	31	33	40	24	31	32	34	40	26	31	34	37	40	27	34	35	36	39		
	LW [dB/Okf]	1000	16	20	22	24	26	16	20	22	24	27	19	22	23	25	29	21	24	25	27	30	23	27	29	31	32	15	30	32	33	33		
	fsr [Hz]	2000	15	16	18	20	21	16	19	20	23	24	17	19	21	24	27	19	21	23	26	28	21	24	27	30	31	15	30	31	33	35		
	LW [dB/Okf]	4000	15	15	15	15	17	15	15	15	17	20	15	15	17	20	25	15	16	19	23	27	18	23	26	30	33	24	30	32	35	38		
	fsr [Hz]	8000	15	15	15	15	15	15	15	15	15	18	21	15	16	19	23	28	15	15	20	25	29	15	19	23	27	29	15	22	27	23	28	
	Lw [dB(A)]	23	27	30	33	36	24	29	32	36	40	27	31	35	38	43	27	33	36	40	44	29	35	38	42	46	30	40	42	44	51			

- ▼ Opis proizvoda
- ▼ Oznaka za narudžbu
- ▼ Kontroleri
- ▼ Dodatna oprema
- ▼ Parametrizacija
- ▼ Dijagrami
- ▼ Održavanje



[SolveAir link](#)



DIJAGRAMI

Dijagrami za brzi odabir RVK-B-Z

Size	ø125				ø160				ø200				ø250				ø315				ø400											
V [m³/h]	54	126	216	342	540	90	234	360	612	900	144	393	648	1008	1458	216	612	1008	1692	2214	378	954	1512	2592	3690	612	1602	2556	4500	6048		
pt=125 Pa	LW [dB/Okf]	63	15	23	31	38	-	21	31	40	45	-	30	38	45	46	-	22	35	48	48	-	28	41	53	59	-	31	40	48	61	-
	fsr [Hz]	125	19	27	35	40	-	23	30	37	41	-	29	35	41	43	-	26	35	43	44	-	27	34	40	46	-	26	32	37	45	-
	LW [dB/Okf]	250	15	22	29	35	-	15	22	29	33	-	20	25	29	35	-	15	22	28	32	-	15	23	30	38	-	16	24	31	42	-
	fsr [Hz]	500	15	19	23	29	-	15	19	22	27	-	15	19	22	27	-	15	18	21	26	-	15	20	25	31	-	15	21	27	32	-
	LW [dB/Okf]	1000	15	19	22	26	-	15	18	20	24	-	15	18	21	25	-	15	15	15	27	-	15	20	25	31	-	18	24	29	33	-
	fsr [Hz]	2000	15	19	23	27	-	15	19	22	26	-	15	19	22	27	-	15	20	24	30	-	15	21	27	32	-	15	23	31	34	-
	LW [dB/Okf]	4000	15	19	22	26	-	15	18	20	24	-	15	18	20	26	-	15	17	19	25	-	15	19	22	28	-	15	23	30	35	-
	fsr [Hz]	8000	15	20	25	27	-	15	19	22	27	-	15	18	20	28	-	15	20	25	27	-	15	21	26	32	-	15	22	28	36	-
	Lw [dB(A)]	22	26	31	35	-	22	26	29	34	-	23	27	30	35	-	22	26	32	36	-	22	28	34	40	-	23	30	37	43	-	
pt=250 Pa	LW [dB/Okf]	63	15	21	31	37	42	21	34	40	45	46	30	40	45	46	46	23	41	48	48	48	27	46	53	59	63	31	44	49	62	70
	fsr [Hz]	125	20	30	35	39	42	23	33	37	41	44	29	36	41	43	41	27	40	43	43	40	27	36	40	46	50	26	33	38	46	54
	LW [dB/Okf]	250	15	23	29	34	37	15	24	29	33	37	20	29	30	35	38	15	25	29	34	43	15	25	30	38	44	16	28	32	43	46
	fsr [Hz]	500	15	15	23	28	33	15	18	22	27	32	15	19	23	27	34	15	16	22	28	35	15	20	25	31	38	15	23	28	35	42
	LW [dB/Okf]	1000	15	17	22	25	28	15	17	20	24	28	15	18	22	25	28	15	15	15	27	28	15	21	25	31	34	18	24	29	34	40
	fsr [Hz]	2000	15	17	23	27	29	15	17	22	26	15	15	17	23	27	28	15	19	25	29	27	15	22	27	32	34	15	25	31	34	35
	LW [dB/Okf]	4000	15	17	22	26	26	15	15	20	24	27	15	16	21	26	26	15	15	20	24	21	15	17	22	28	31	15	24	30	35	37
	fsr [Hz]	8000	15	21	25	27	28	15	19	22	27	29	15	18	21	28	27	15	15	25	26	24	15	21	26	32	34	15	23	29	37	41
	Lw [dB(A)]	22	25	31	34	37	22	25	29	34	36	23	27	31	35	37	22	27	32	35	38	22	29	34	40	44	23	32	37	44	49	
pt=500 Pa	LW [dB/Okf]	63	24	35	39	42	45	22	34	40	47	53	20	40	49	53	59	38	45	54	57	57	38	49	54	59	61	43	50	55	63	71
	fsr [Hz]	125	18	32	39	44	47	22	33	39	45	50	26	38	43	47	48	28	40	47	50	51	30	40	44	49	51	31	39	45	48	54
	LW [dB/Okf]	250	18	26	31	36	40	17	27	32	37	42	21	30	35	41	44	15	29	35	41	46	15	33	39	44	48	26	38	42	45	49
	fsr [Hz]	500	16	22	25	28	34	15	21	25	31	36	17	24	28	32	39	15	24	29	36	39	15	27	33	37	41	21	31	34	39	43
	LW [dB/Okf]	1000	19	23	25	28	31	16	22	25	29	32	16	22	26	30	34	15	23	27	33	37	20	27	31	36	39	24	30	33	39	42
	fsr [Hz]	2000	18	24	28	31	33	17	23	27	31	34	16	21	27	31	34	15	24	29	33	36	19	28	32	36	38	25	31	33	38	40
	LW [dB/Okf]	4000	17	23	25	28	33	15	21	25	29	34	15	21	27	33	39	15	21	28	34	38	15	28	32	38	39	23	34	37	43	45
	fsr [Hz]	8000	20	25	27	29	32	19	23	26	31	35	18	23	29	33	38	15	19	28	32	35	15	27	32	37	39	23	34	35	42	45
	Lw [dB(A)]	25	31	34	37	41	24	30	34	38	42	24	30	36	40	45	23	31	37	42	45	25	35	40	45	47	31	40	43	48	52	

- ▼ Opis proizvoda
- ▼ Oznaka za narudžbu
- ▼ Kontroleri
- ▼ Dodatna oprema
- ▼ Parametrizacija
- ▼ Dijagrami
- ▼ Održavanje



[SolveAir link](#)



DIJAGRAMI

Razina buke s dodatnim prigušivačem PZS

Size	ø125				ø160				ø200				ø250				ø315				ø400												
V [m³/h]	54	126	216	342	540	90	234	360	612	900	144	393	648	1008	1458	216	612	1008	1692	2214	378	954	1512	2592	3690	612	1602	2556	4500	6048			
pt=125 Pa	LW [dB/Okt] fsr [Hz]	63	49	47	45	51	52	48	49	50	52	60	34	39	44	49	58	34	40	45	50	58	33	40	47	55	63	32	41	49	64	73	
		125	22	31	40	45	48	27	38	48	50	55	25	32	39	41	50	30	34	38	41	48	32	37	42	43	50	31	38	44	49	59	
		250	15	23	30	36	44	17	25	32	43	44	15	20	25	29	39	15	17	18	26	34	19	24	28	29	40	19	22	25	34	36	
		500	15	15	15	15	26	15	15	15	17	23	15	15	15	18	27	15	15	15	20	27	15	15	15	15	24	15	15	15	27	32	
		1000	15	15	15	15	21	15	15	15	15	18	15	15	15	15	17	15	15	15	15	23	15	15	15	15	21	15	15	15	25	29	
		2000	15	15	15	15	17	15	15	15	15	15	15	15	15	15	15	15	15	15	15	18	15	15	15	15	16	19	15	15	20	29	
		4000	15	15	15	15	15	15	15	15	15	15	15	15	15	15	15	15	15	15	15	18	15	15	15	15	19	15	15	15	23	30	
		8000	15	15	15	15	15	15	15	15	15	15	15	15	15	15	15	15	15	15	17	25	15	17	19	28	28	15	17	19	31	37	
Lw [dB(A)]	25	25	28	33	38	25	27	33	38	41	22	24	27	29	37	23	24	26	29	36	23	25	29	33	40	23	26	30	40	49			
pt=250 Pa	LW [dB/Okt] fsr [Hz]	63	53	55	49	54	57	51	50	53	55	63	49	45	48	53	61	40	46	48	54	61	39	51	51	58	65	39	49	52	65	76	
		125	29	39	43	47	50	41	44	49	52	57	28	37	41	44	52	32	35	41	46	52	33	43	45	48	54	34	44	47	52	61	
		250	21	30	32	38	46	22	33	34	45	46	18	26	28	32	41	16	21	23	31	38	22	31	32	34	44	23	28	30	38	41	
		500	15	15	16	16	27	15	15	15	19	25	15	15	15	21	29	15	15	15	22	28	15	15	15	18	28	15	15	18	29	35	
		1000	15	15	15	15	22	15	15	15	15	20	15	15	15	15	21	15	15	15	17	24	15	15	15	15	25	15	15	15	27	32	
		2000	15	15	15	15	19	15	15	15	15	16	15	15	15	15	15	15	15	15	15	21	15	15	15	15	22	15	15	15	23	31	
		4000	15	15	15	15	15	15	15	15	15	15	15	15	15	15	15	15	15	15	15	20	15	15	15	15	23	15	15	15	20	15	15
		8000	15	15	15	15	15	15	15	16	15	17	15	15	15	15	15	15	15	15	20	28	15	20	23	31	32	15	20	26	35	41	
Lw [dB(A)]	28	31	30	35	40	29	31	35	40	44	26	26	28	32	40	23	25	28	33	40	24	31	32	37	43	24	30	34	42	52			
pt=500 Pa	LW [dB/Okt] fsr [Hz]	63	54	58	51	55	58	53	52	54	58	64	40	53	56	56	62	44	47	53	57	64	47	50	59	63	70	39	53	56	67	76	
		125	28	37	42	54	55	33	45	50	56	62	29	40	45	49	53	36	40	46	53	56	34	47	54	56	61	39	49	52	57	63	
		250	21	31	36	42	49	22	34	38	45	49	21	29	33	39	43	18	27	31	37	44	26	36	40	42	46	28	40	41	43	48	
		500	15	15	16	19	28	15	15	20	23	30	15	18	20	24	35	15	15	16	28	37	15	15	20	29	39	15	19	24	31	41	
		1000	15	15	15	15	23	15	15	15	15	25	15	15	15	15	29	15	15	15	23	33	15	15	19	26	35	15	17	21	26	40	
		2000	15	15	15	15	18	15	15	15	15	20	15	15	15	15	23	15	15	15	18	29	15	15	17	23	31	15	17	20	27	36	
		4000	15	15	15	15	15	15	15	15	15	15	15	15	15	15	17	15	15	15	15	24	15	17	19	24	31	15	24	37	32	36	
		8000	15	16	15	20	21	15	18	18	21	25	15	15	15	15	18	15	15	19	23	31	16	28	31	36	39	21	31	34	40	46	
Lw [dB(A)]	29	33	31	40	43	28	32	36	42	48	23	30	33	36	42	25	28	33	39	44	26	34	40	43	49	27	37	42	46	53			

- ▼ Opis proizvoda
- ▼ Oznaka za narudžbu
- ▼ Kontroleri
- ▼ Dodatna oprema
- ▼ Parametrizacija
- ▼ Dijagrami
- ▼ Održavanje



[SolveAir link](#)



DIJAGRAMI

Razina buke kućišta s dodatnim prigušivačem RVK-B/RVK-B-Z + PZS

Size	ø125				ø160				ø200				ø250				ø315				ø400												
V [m³/h]	54	126	216	342	540	90	234	360	612	900	144	393	648	1008	1458	216	612	1008	1692	2214	378	954	1512	2592	3690	612	1602	2556	4500	6048			
pt=125 Pa	LW [dB/Okt]	63	46	48	50	48	-	32	36	40	41	-	40	44	47	51	-	38	44	49	45	-	41	48	54	55	-	41	46	50	65	-	
	LW [dB/Okt]	125	32	38	43	44	-	26	37	47	46	-	21	31	41	39	-	20	31	42	38	-	31	41	50	47	-	31	36	40	43	-	
	LW [dB/Okt]	250	22	25	28	33	-	18	25	31	34	-	15	19	22	30	-	15	19	22	32	-	17	24	30	36	-	15	20	24	34	-	
	LW [dB/Okt]	500	15	15	15	19	-	15	15	15	18	-	15	15	15	25	-	15	16	16	28	-	15	16	17	31	-	15	16	17	30	-	
	LW [dB/Okt]	1000	15	15	15	15	-	15	15	15	15	-	15	15	15	17	-	15	15	15	22	-	15	15	15	29	-	15	15	15	27	-	
	LW [dB/Okt]	2000	15	15	15	15	-	15	15	15	15	-	15	15	15	15	-	15	15	15	19	-	15	15	15	22	-	15	15	15	16	-	
	LW [dB/Okt]	4000	15	15	15	15	-	15	15	15	15	-	15	15	15	15	-	15	15	15	15	-	15	15	15	15	-	15	15	15	20	-	
	LW [dB/Okt]	8000	15	15	15	15	-	15	15	15	15	-	15	15	15	16	-	15	15	15	15	-	15	20	25	24	-	15	19	23	28	-	
	Lw [dB(A)]	25	22	30	31	-	22	22	32	32	-	23	22	28	30	-	22	22	29	30	-	23	23	36	36	-	23	23	29	40	-		
pt=250 Pa	LW [dB/Okt]	63	49	52	54	55	57	40	41	41	43	44	46	48	49	53	51	45	48	51	49	53	43	50	57	59	63	43	48	53	68	78	
	LW [dB/Okt]	125	35	40	44	47	45	27	38	49	50	45	26	34	42	42	42	25	34	43	43	44	33	42	51	51	47	33	39	44	48	58	
	LW [dB/Okt]	250	25	28	30	36	36	22	28	34	38	36	17	21	25	32	38	16	21	25	35	43	18	26	33	39	45	17	23	28	38	45	
	LW [dB/Okt]	500	15	16	16	22	32	15	15	15	21	31	15	15	15	26	38	15	17	18	33	42	15	18	21	35	44	15	18	20	34	43	
	LW [dB/Okt]	1000	15	15	15	17	29	15	15	15	15	26	15	15	15	20	33	15	15	15	28	38	15	16	16	30	41	15	15	15	29	39	
	LW [dB/Okt]	2000	15	15	15	15	22	15	15	15	15	19	15	15	15	15	27	15	15	15	21	32	15	15	15	23	36	15	15	15	25	35	
	LW [dB/Okt]	4000	15	15	15	15	15	15	15	15	15	15	15	15	15	15	18	15	15	15	15	24	15	15	15	20	29	15	18	20	27	36	
	LW [dB/Okt]	8000	15	15	15	15	15	15	15	15	15	18	16	15	15	15	18	19	15	16	17	20	25	15	21	27	29	32	19	24	28	34	43
	Lw [dB(A)]	27	23	32	34	36	23	23	34	36	34	24	22	29	32	39	24	22	30	35	43	24	24	37	40	46	25	25	33	44	53		
pt=500 Pa	LW [dB/Okt]	63	52	52	52	54	58	55	49	43	47	54	44	49	54	58	62	44	49	54	59	60	47	55	63	69	70	45	52	59	68	78	
	LW [dB/Okt]	125	35	41	46	54	55	34	44	53	57	61	29	36	43	49	49	27	37	47	52	52	35	45	54	57	57	34	42	50	54	59	
	LW [dB/Okt]	250	23	29	34	43	44	20	30	40	44	44	19	24	28	37	41	19	25	30	38	43	20	28	36	42	47	21	27	33	40	46	
	LW [dB/Okt]	500	15	16	16	22	32	15	17	19	24	32	15	17	19	27	38	15	18	20	33	42	15	20	25	35	45	15	19	23	34	43	
	LW [dB/Okt]	1000	15	15	15	17	29	15	15	15	15	27	15	15	15	20	34	15	15	15	28	38	15	17	18	31	41	15	18	20	30	39	
	LW [dB/Okt]	2000	15	15	15	15	22	15	15	15	15	20	15	15	15	15	27	15	15	15	21	32	15	15	15	24	36	15	17	19	25	35	
	LW [dB/Okt]	4000	15	15	15	15	15	15	15	15	15	15	15	15	15	15	18	15	15	15	17	25	15	18	21	29	35	15	22	29	36	40	
	LW [dB/Okt]	8000	15	15	15	18	22	15	16	17	26	31	15	18	21	23	24	17	19	21	27	30	15	21	27	33	38	22	28	34	40	45	
	Lw [dB(A)]	28	23	33	40	42	30	23	38	42	46	24	23	32	37	41	24	23	33	39	44	26	25	41	46	49	26	29	39	46	54		

- ▼ Opis proizvoda
- ▼ Oznaka za narudžbu
- ▼ Kontroleri
- ▼ Dodatna oprema
- ▼ Parametrizacija
- ▼ Dijagrami
- ▼ Održavanje



[SolveAir link](#)



DIJAGRAMI



- ▼ [Opis proizvoda](#)
- ▼ [Oznaka za narudžbu](#)
- ▼ [Kontroleri](#)
- ▼ [Dodatna oprema](#)
- ▼ [Parametrizacija](#)
- ▼ [Dijagrami](#)
- ▼ [Održavanje](#)



TRANSPORT

Kod preuzimanja provjerite ima li proizvod oštećenja ili nedostatke nastale u prijevozu. U slučaju oštećenja ili nedostataka, odmah se obratite dobavljaču.

SKLADIŠTENJE

- Ako proizvod nije odmah ugrađen: uklonite sve omote.
- Zaštitite proizvod od prašine i onečišćenja.
- Ne izlažite proizvod atmosferskim utjecajima - čuvajte ga na suhom mjestu.
- Proizvod nemojte čuvati na temperaturi nižoj od -20 °C ili iznad 50 °C.

Molimo ekološki odložite ambalažni materijal!

ODRŽAVANJE

Regulacijska varijabilna kutija konstruirana je s potpuno zatvorenim pogonom izvan kanala i kao takva ne zahtijeva čišćenje i redovito održavanje.

Međutim, mehanizam za aktiviranje treba redovito pregledavati radi ispravnog rada.

- Osigurajte najmanje jednu godišnju provjeru proizvoda
- Nakon svake intervencije osigurajte sustavno čišćenje prašine, posebno elektromagneta i njegove pomične ploče
- Provjerite jesu li električne stezaljke zategnute
- Upute za čišćenje: očistiti spužvom, vodom ili blagim deterdžentom
- Upute za dezinfekciju: sprej za dezinfekciju (dezinficijens može sadržavati zapaljivi alkohol. Poduzmite mjere predostrožnosti kako biste izbjegli zapaljenje)

Nije dopušteno mijenjati proizvode na bilo koji način niti izvoditi bilo kakve promjene na njihovoj strukturi bez pristanka proizvođača.

Funkcionalno ispitivanje se mora provesti u skladu s osnovnim načelima održavanja europskih normi EN 13306, EN 15423 i EN15650.

PUŠTANJE U POGON

- Pažljivo raspakirajte proizvod - pazite na oštre rubove i nemojte koristiti prekomjernu silu za otvaranje
- Pregledajte proizvod - provjerite ima li kakvih oštećenja.
- Prije puštanja u rad - provjerite funkcije proizvoda



REGULACIJA PROTOKA ZRAKA

Projektiranje, proizvodnja i održavanje opreme za klimatizaciju, ventilaciju i čiste prostore.
Design, production and service of Ventilation, Air-Conditioning and Cleanroom equipment.

- 📍 Gradna 78A, 10430 Samobor, Croatia
- ☎ +385 (0)1 33 62 513
- ✉ info@klimaoprema.com
- 🌐 www.klimaoprema.com